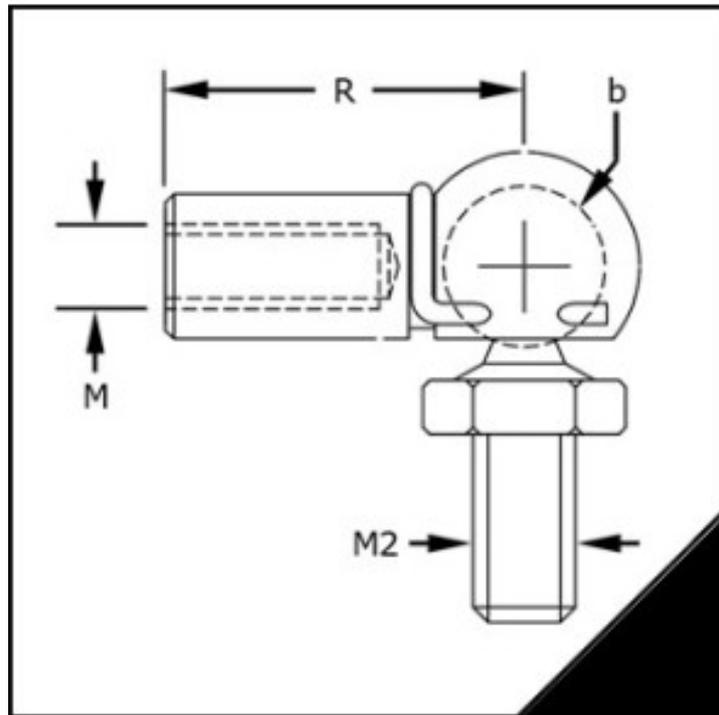


ATTACCO A SFERA CON PERNO EFBJ004Z



Caratteristiche prodotto

Materiale: ACCIAIO AL CARBONIO ZINCATO

R - Distanza da battuta a asse di attacco (mm):

22

b - Diam. Sfera Attacco (mm): 8

M - Filettatura: M6

M2 - Filetto Maschio: M5