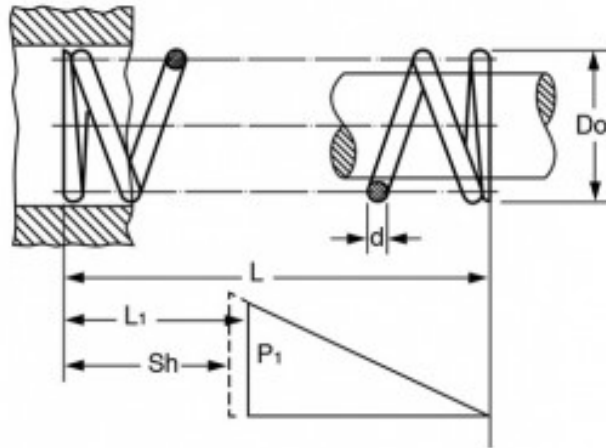


MOLLA COMPRESSIONE C1225-135-2500M



Caratteristiche prodotto

Materiale: ACCIAIO AL CARBONIO C85

L - Lungh. Libera (mm): 63.5

Do - Diam. Esterno (mm): 31.12

d - Diametro Filo (mm): 3.43

L_1 - Lungh. Min. Lavoro (mm): 41.45

Sh - Lungh. a Pacco (mm): 29.67

P_1 - Carico a L_1 (N): 231.43

R - Carico di Flessione Unitario (N/mm): 10.51