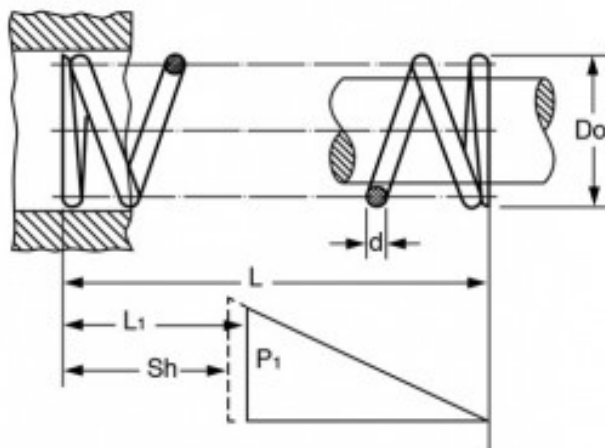


## MOLLA COMPRESSIONE C0420-072-1750M



### Caratteristiche prodotto

Materiale: ACCIAIO AL CARBONIO C85

L - Lungh. Libera (mm): 44.45

Do - Diam. Esterno (mm): 10.67

d - Diametro Filo (mm): 1.83

L1 - Lungh. Min. Lavoro (mm): 31.95

Sh - Lungh. a Pacco (mm): 28.07

P1 - Carico a L1 (N): 162.49

R - Carico di Flessione Unitario (N/mm): 12.99