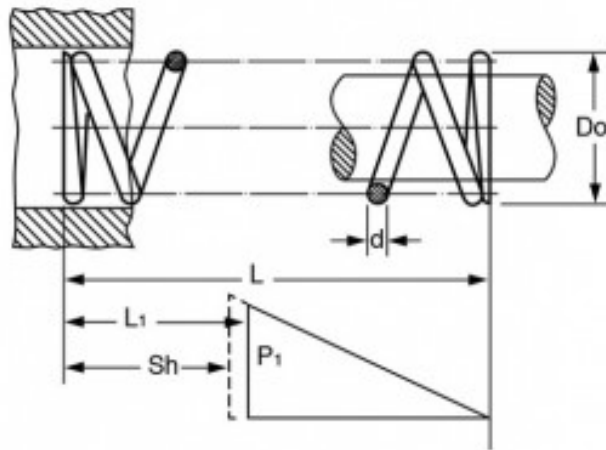


MOLLA COMPRESSIONE C1460-135-4000M



Caratteristiche prodotto

Materiale: ACCIAIO AL CARBONIO C85

L - Lungh. Libera (mm): 101.6

Do - Diam. Esterno (mm): 37.08

d - Diametro Filo (mm): 3.43

L1 - Lungh. Min. Lavoro (mm): 59.33

Sh - Lungh. a Pacco (mm): 35.38

P1 - Carico a L1 (N): 196.11

R - Carico di Flessione Unitario (N/mm): 4.64