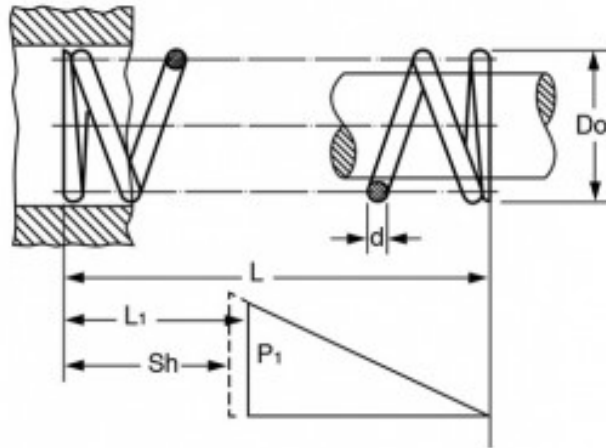


MOLLA COMPRESSIONE D10530 M/W



Caratteristiche prodotto

Materiale: ACCIAIO AL CARBONIO C85

L - Lungh. Libera (mm): 15.7

Do - Diam. Esterno (mm): 2.75

d - Diametro Filo (mm): 0.25

L1 - Lungh. Min. Lavoro (mm): 5

Sh - Lungh. a Pacco (mm): 3.88

P1 - Carico a L1 (N): 2.31

R - Carico di Flessione Unitario (N/mm): 0.22