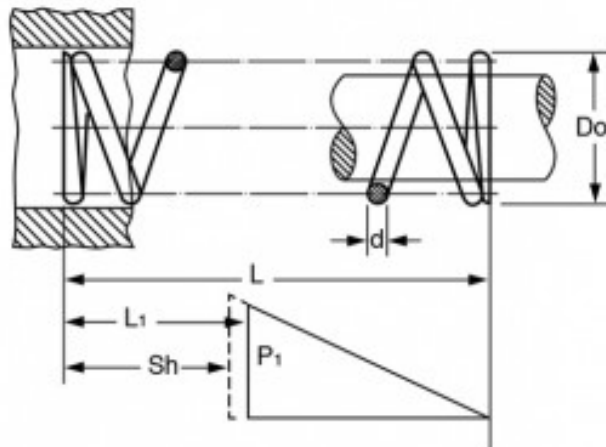


MOLLA COMPRESSIONE D12000 M/W



Caratteristiche prodotto

Materiale: ACCIAIO AL CARBONIO C85

L - Lungh. Libera (mm): 17.5

Do - Diam. Esterno (mm): 11

d - Diametro Filo (mm): 1

L_1 - Lungh. Min. Lavoro (mm): 8

Sh - Lungh. a Pacco (mm): 5.5

P_1 - Carico a L_1 (N): 27.36

R - Carico di Flessione Unitario (N/mm): 2.9