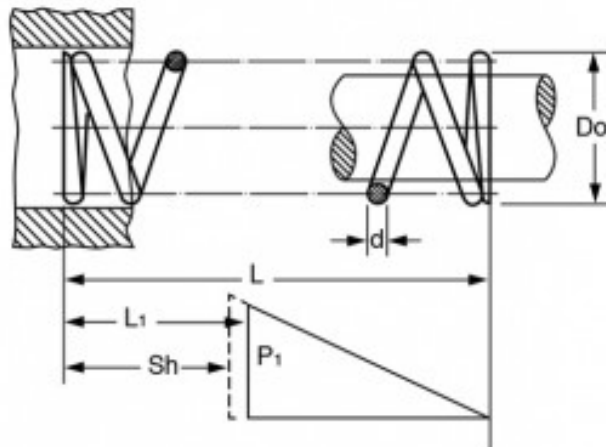


MOLLA COMPRESSIONE D12100 M/W



Caratteristiche prodotto

Materiale: ACCIAIO AL CARBONIO C85

L - Lungh. Libera (mm): 12

Do - Diam. Esterno (mm): 7.55

d - Diametro Filo (mm): 1.25

L1 - Lungh. Min. Lavoro (mm): 7.2

Sh - Lungh. a Pacco (mm): 6.88

P1 - Carico a L1 (N): 133.37

R - Carico di Flessione Unitario (N/mm): 29.03