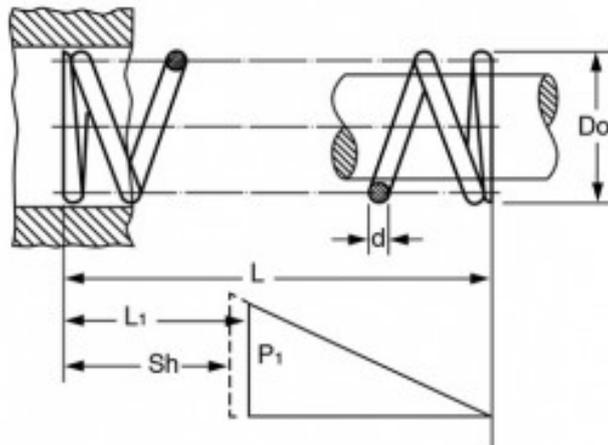


MOLLA COMPRESSIONE D13860 M/W



Caratteristiche prodotto

Materiale: ACCIAIO AL CARBONIO C85

L - Lungh. Libera (mm): 160

Do - Diam. Esterno (mm): 37

d - Diametro Filo (mm): 5

L_1 - Lungh. Min. Lavoro (mm): 80.5

Sh - Lungh. a Pacco (mm): 72.5

P_1 - Carico a L_1 (N): 1225.83

R - Carico di Flessione Unitario (N/mm): 15.49