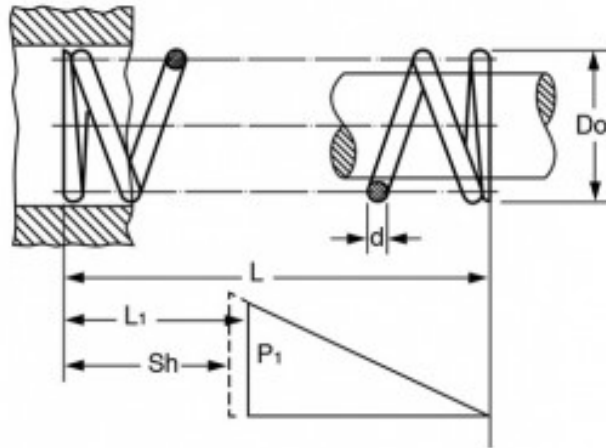


## MOLLA COMPRESSIONE D13960 M/W



### Caratteristiche prodotto

Materiale: ACCIAIO AL CARBONIO C85

L - Lungh. Libera (mm): 280

Do - Diam. Esterno (mm): 55

d - Diametro Filo (mm): 5

L1 - Lungh. Min. Lavoro (mm): 86.1

Sh - Lungh. a Pacco (mm): 72.5

P1 - Carico a L1 (N): 784.53

R - Carico di Flessione Unitario (N/mm): 4.07