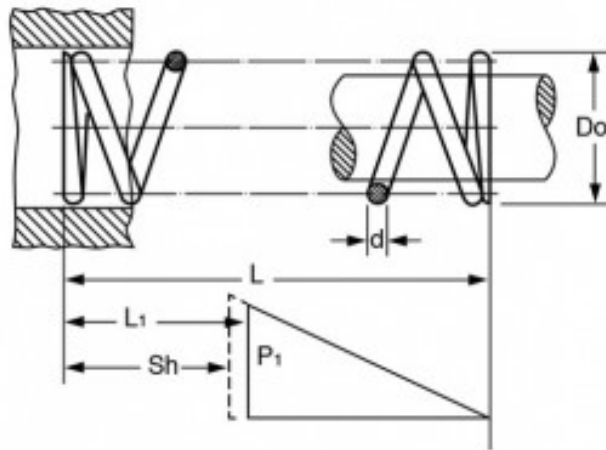


MOLLA COMPRESSIONE D20440 S/S



Caratteristiche prodotto

Materiale: ACCIAIO INOX 302

L - Lungh. Libera (mm): 12.5

Do - Diam. Esterno (mm): 1.85

d - Diametro Filo (mm): 0.25

L1 - Lungh. Min. Lavoro (mm): 6.5

Sh - Lungh. a Pacco (mm): 5.38

P1 - Carico a L1 (N): 2.81

R - Carico di Flessione Unitario (N/mm): 0.46