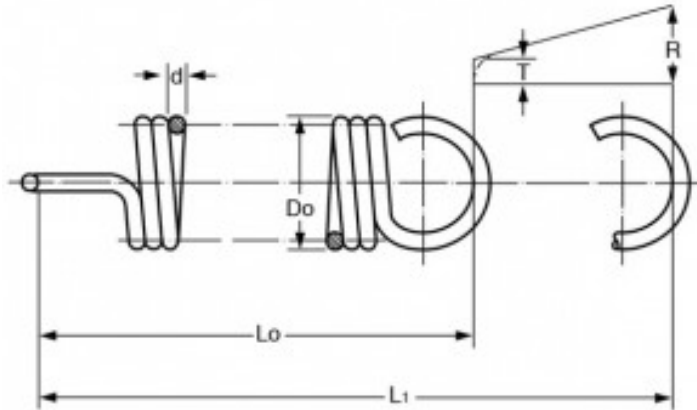


## MOLLA A TRAZIONE E1000-148-2500M



### Caratteristiche prodotto

Materiale: ACCIAIO AL CARBONIO C85

Do - Diam. Esterno (mm): 25.4

d - Diametro Filo (mm): 3.76

Lo - Lungh. Libera Int. Occhielli (mm): 63.5

L1 - Mass. Estensione (mm): 75.69

P - Carico a L1 (N): 478.47

T - Tensione Iniziale (N): 43.06

R - Carico Trazione Unitario (N/mm): 35.51