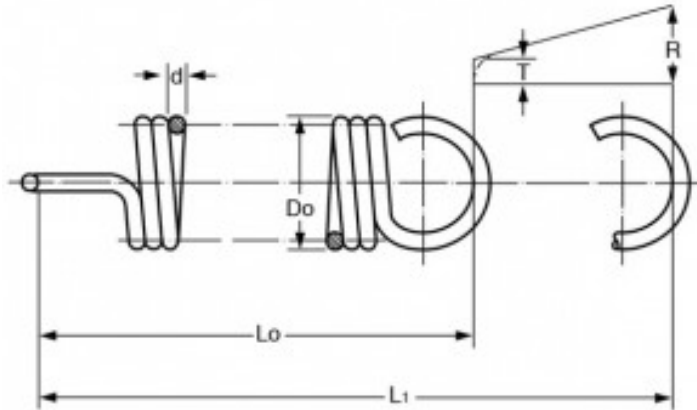


## MOLLA A TRAZIONE E0063-008-0620M



### Caratteristiche prodotto

Materiale: ACCIAIO AL CARBONIO C85

Do - Diam. Esterno (mm): 1.6

d - Diametro Filo (mm): 0.2

Lo - Lungh. Libera Int. Occhielli (mm): 15.75

L1 - Mass. Estensione (mm): 34.04

P - Carico a L1 (N): 2

T - Tensione Iniziale (N): 0.18

R - Carico Trazione Unitario (N/mm): 0.11