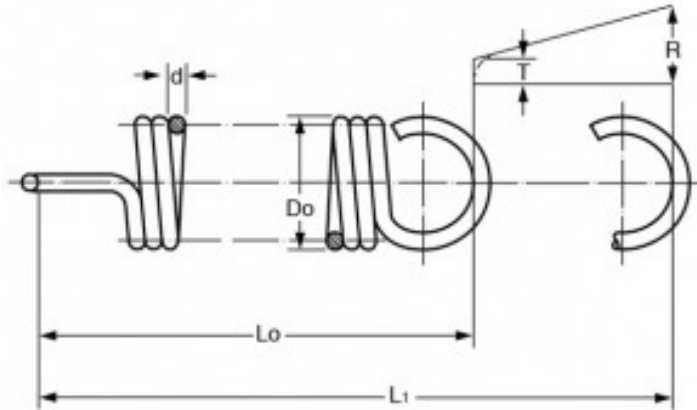


MOLLA A TRAZIONE E1250-115-4000M



Caratteristiche prodotto

Materiale: ACCIAIO AL CARBONIO C85

D_o - Diam. Esterno (mm): 31.75

d - Diametro Filo (mm): 2.92

L_o - Lungh. Libera Int. Occhielli (mm): 101.6

L_1 - Mass. Estensione (mm): 185.93

P - Carico a L_1 (N): 195.86

T - Tensione Iniziale (N): 17.61

R - Carico Trazione Unitario (N/mm): 2.12