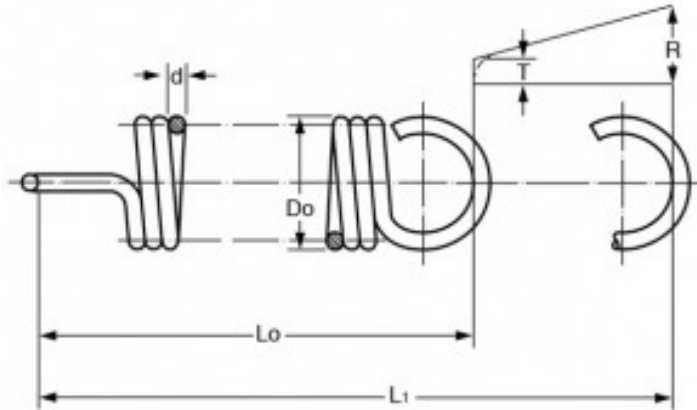


MOLLA A TRAZIONE E0360-045-3500M



Caratteristiche prodotto

Materiale: ACCIAIO AL CARBONIO C85

D_o - Diam. Esterno (mm): 9.14

d - Diametro Filo (mm): 1.14

L_o - Lungh. Libera Int. Occhielli (mm): 88.9

L_1 - Mass. Estensione (mm): 170.43

P - Carico a L_1 (N): 45.37

T - Tensione Iniziale (N): 4

R - Carico Trazione Unitario (N/mm): 0.53