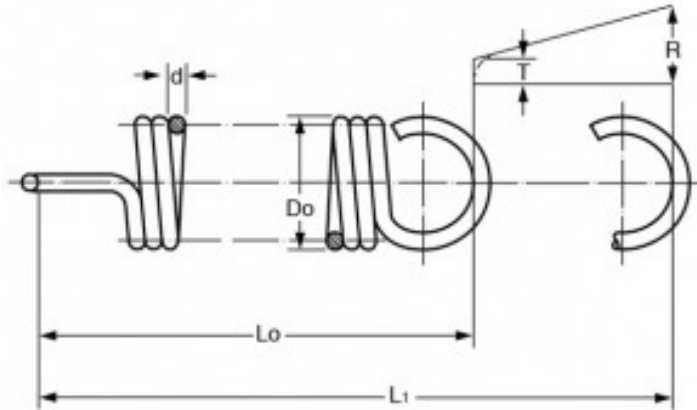


MOLLA A TRAZIONE E0850-085-3500M



Caratteristiche prodotto

Materiale: ACCIAIO AL CARBONIO C85

Do - Diam. Esterno (mm): 21.59

d - Diametro Filo (mm): 2.16

Lo - Lungh. Libera Int. Occhielli (mm): 88.9

L1 - Mass. Estensione (mm): 170.94

P - Carico a L1 (N): 115.21

T - Tensione Iniziale (N): 10.68

R - Carico Trazione Unitario (N/mm): 1.28