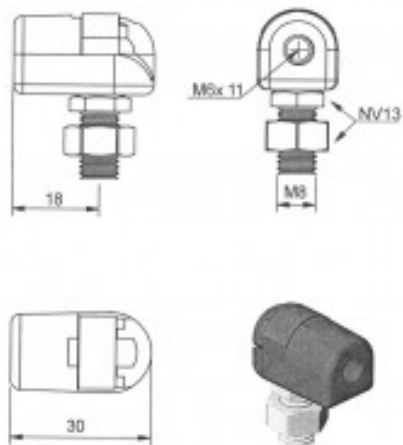


ATTACCO A SFERA CON PERNO PLASTICA EFBJ014PN M6



Caratteristiche prodotto

Materiale: PLASTICA

R - Distanza da battuta a asse di attacco (mm):

18

b - Diam. Sfera Attacco (mm): 10

M - Filettatura: M6

M2 - Filetto Maschio: M8