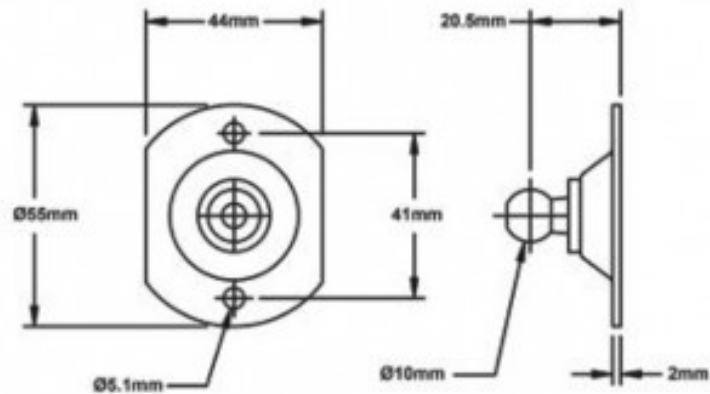


STAFFE DI MONTAGGIO EFBR08Z



Caratteristiche prodotto

Materiale: ACCIAIO AL CARBONIO ZINCATO

MW - Spessore (mm): 2

ML - Altezza (mm): 20.5

b - Larghezza (mm): 55

Ds - Diam. Sfera (mm): 10