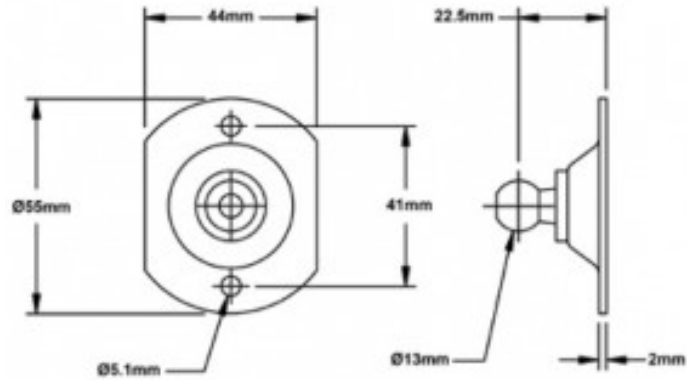


STAFFE DI MONTAGGIO INOX EFBR09S



Caratteristiche prodotto

Materiale: ACCIAIO INOX 304

MW - Spessore (mm): 2

ML - Altezza (mm): 22.5

b - Larghezza (mm): 55

Ds - Diam. Sfera (mm): 13