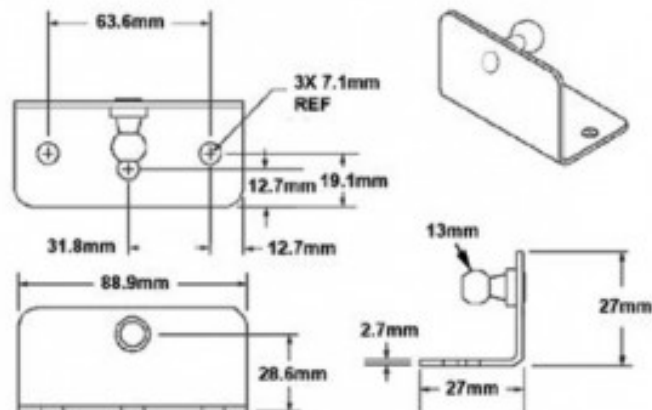


STAFFE DI MONTAGGIO EFBR16Z



Caratteristiche prodotto

Materiale: ACCIAIO AL CARBONIO ZINCATO

MW - Spessore (mm): 3

ML - Altezza (mm): 27

b - Larghezza (mm): 88.9

Ds - Diam. Sfera (mm): 13