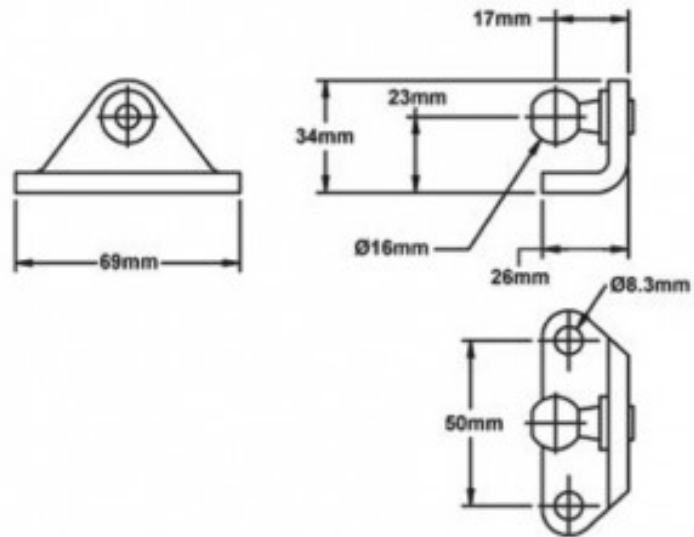


STAFFE DI MONTAGGIO INOX EFBR26S



Caratteristiche prodotto

Materiale: ACCIAIO INOX 304

MW - Spessore (mm): 6

ML - Altezza (mm): 26

b - Larghezza (mm): 69

Ds - Diam. Sfera (mm): 16