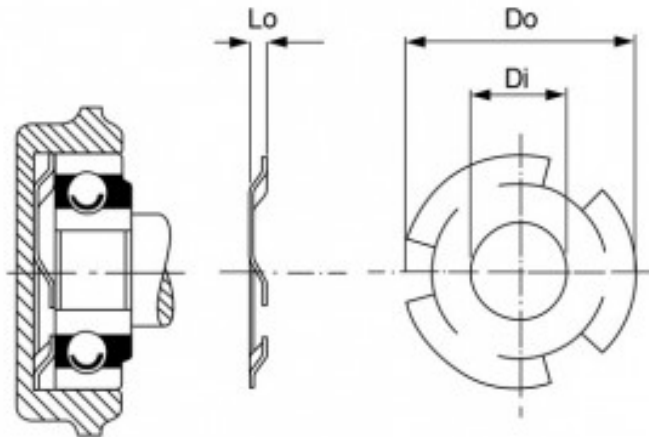


## RONDELLE PER CUSCINETTI A SFERA F0846-008



### Caratteristiche prodotto

Materiale: ACCIAIO AL CARBONIO

Do - Diam. Esterno (mm): 21.49

Di - Diametro Interno (mm): 11.51

t - Spessore (mm): 0.2

Lo - Altezza Libera (mm): 3.18

L1 - Alt.in Carico (mm): 1.57

Db - Diam. Perno (mm): 22