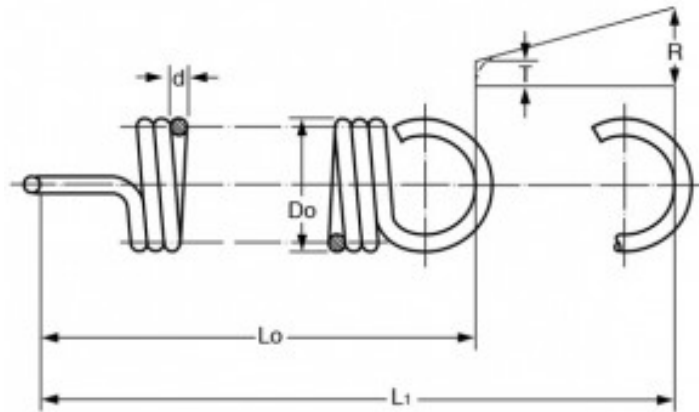


MOLLA A TRAZIONE E1000-125-8000X



Caratteristiche prodotto

Materiale: ACCIAIO INOX 316

D_o - Diam. Esterno (mm): 25.4

d - Diametro Filo (mm): 3.18

L_o - Lungh. Libera Int. Occhielli (mm): 203.2

L_1 - Mass. Estensione (mm): 285.3

P - Carico a L_1 (N): 148.39

T - Tensione Iniziale (N): 22.64

R - Carico Trazione Unitario (N/mm): 1.53