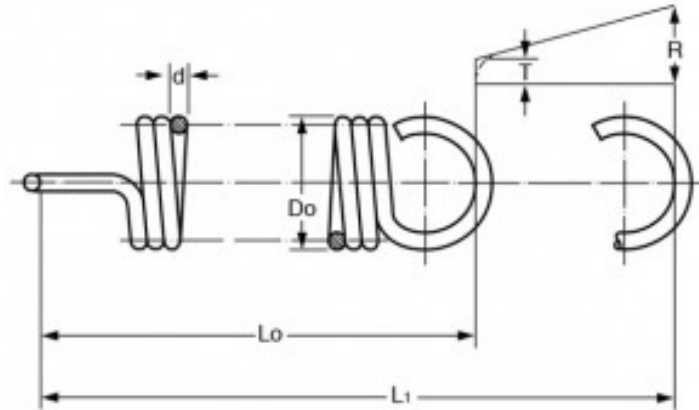


MOLLA A TRAZIONE E2000-177-5500X



Caratteristiche prodotto

Materiale: ACCIAIO INOX 316

Do - Diam. Esterno (mm): 50.8

d - Diametro Filo (mm): 4.5

Lo - Lungh. Libera Int. Occhielli (mm): 139.7

L1 - Mass. Estensione (mm): 181.56

P - Carico a L1 (N): 178.79

T - Tensione Iniziale (N): 31.01

R - Carico Trazione Unitario (N/mm): 3.53