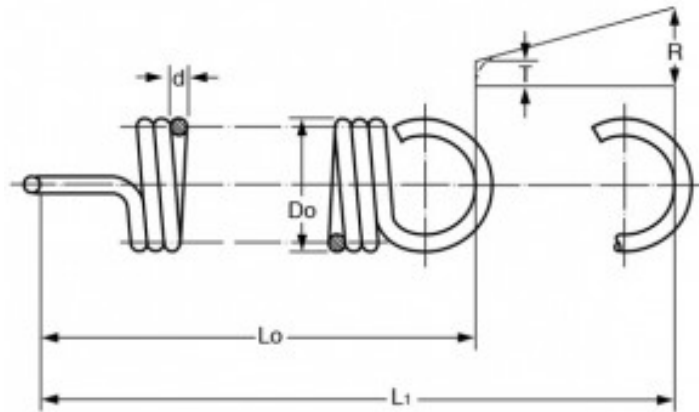


## MOLLA A TRAZIONE E0180-020-2500X



### Caratteristiche prodotto

Materiale: ACCIAIO INOX 316

Do - Diam. Esterno (mm): 4.57

d - Diametro Filo (mm): 0.51

Lo - Lungh. Libera Int. Occhielli (mm): 63.5

L1 - Mass. Estensione (mm): 111.16

P - Carico a L1 (N): 4.18

T - Tensione Iniziale (N): 0.7

R - Carico Trazione Unitario (N/mm): 0.07