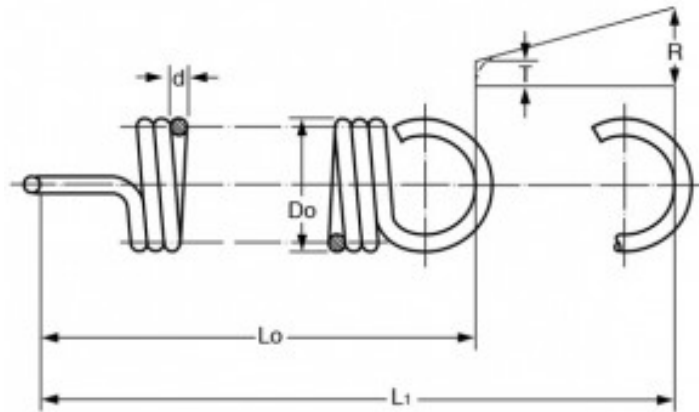


## MOLLA A TRAZIONE E0360-045-0750X



### Caratteristiche prodotto

Materiale: ACCIAIO INOX 316

$D_o$  - Diam. Esterno (mm): 9.14

$d$  - Diametro Filo (mm): 1.14

$L_0$  - Lungh. Libera Int. Occhielli (mm): 19.05

$L_1$  - Mass. Estensione (mm): 20.81

$P$  - Carico a  $L_1$  (N): 22.98

$T$  - Tensione Iniziale (N): 3.33

$R$  - Carico Trazione Unitario (N/mm): 11.16