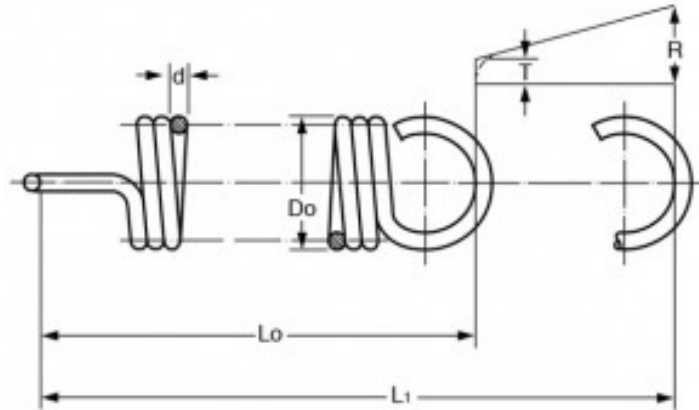


## MOLLA A TRAZIONE E0500-045-3500X



### Caratteristiche prodotto

Materiale: ACCIAIO INOX 316

$D_o$  - Diam. Esterno (mm): 12.7

$d$  - Diametro Filo (mm): 1.14

$L_o$  - Lungh. Libera Int. Occhielli (mm): 88.9

$L_1$  - Mass. Estensione (mm): 171.89

$P$  - Carico a  $L_1$  (N): 15.91

$T$  - Tensione Iniziale (N): 2.59

$R$  - Carico Trazione Unitario (N/mm): 0.16