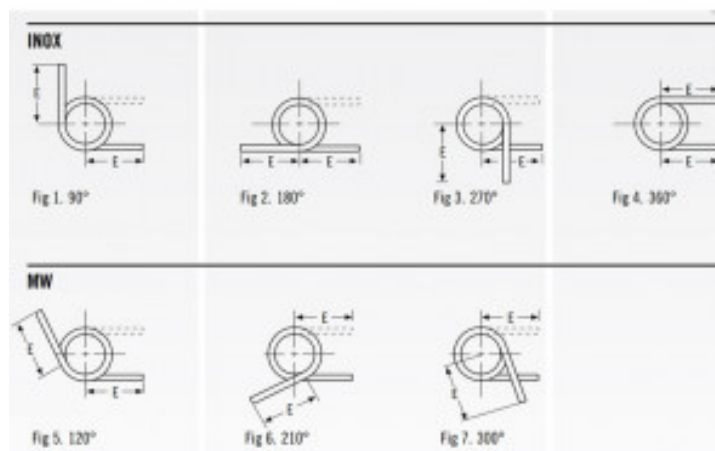
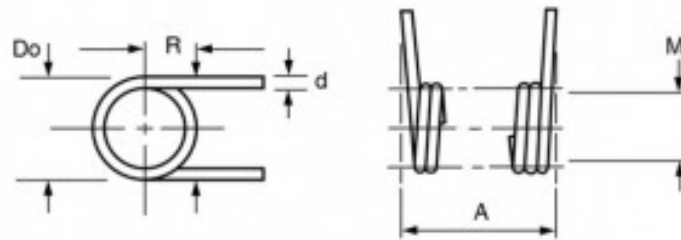


# MOLLA A TORSIONE AISI 302 SINISTRA T015-270-109-L



### **Caratteristiche prodotto**

Materiale: ACCIAIO INOX 302

Do - Diam. Esterno (mm): 5.05

d - Diametro Filo (mm): 0.38

Max Deg° - Gradi di Deflessione Max

Consigliati (Gradi): 270

PG - Posizione Gambi a riposo (Gradi): 270

T - Torsione (N mm): 10.51

M - Dim. Mandrino Consigliata (mm): 2.77

E - Lungh. Gambo da asse Centrale (mm):  
19.05

1/2 E - (mm): 9.52

A - Altezza (mm): 2.86

N° Spire: 4.75

L/R - Senso Avvolgimento: Left