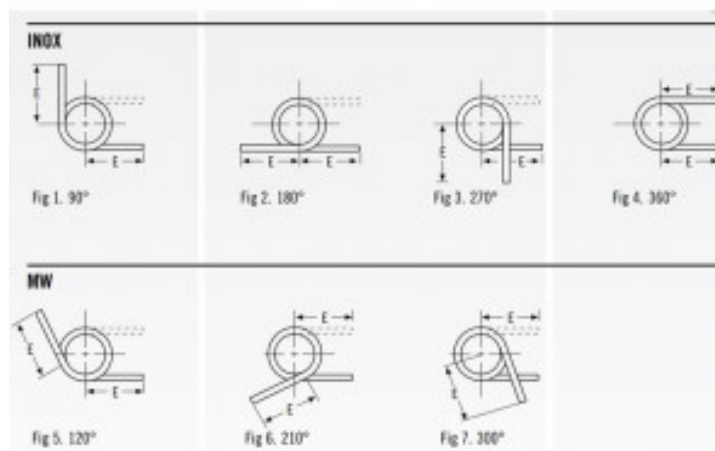
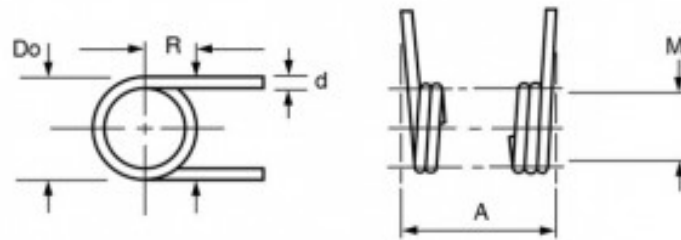


MOLLA A TORSIONE AISI 302 SINISTRA T021-180-109-L



Caratteristiche prodotto

Materiale: ACCIAIO INOX 302

Do - Diam. Esterno (mm): 4.7

d - Diametro Filo (mm): 0.53

Max Deg° - Gradi di Deflessione Max

Consigliati (Gradi): 180

PG - Posizione Gambi a riposo (Gradi): 180

T - Torsione (N mm): 24.6

M - Dim. Mandrino Consigliata (mm): 2.77

E - Lungh. Gambo da asse Centrale (mm):
19.05

1/2 E - (mm): 9.52

A - Altezza (mm): 4.53

N° Spire: 6

L/R - Senso Avvolgimento: Left