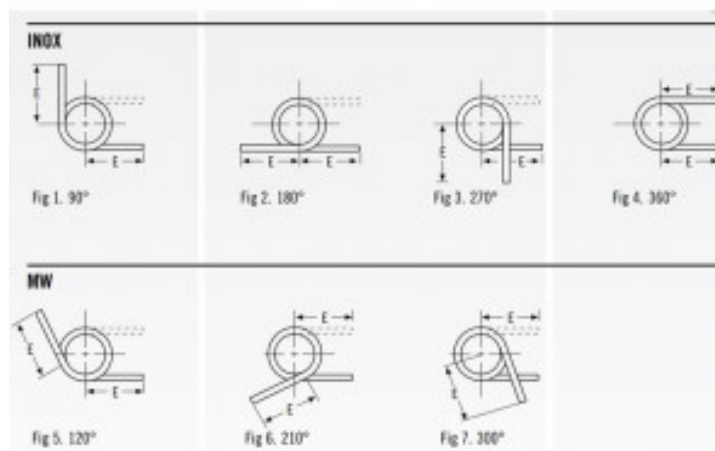
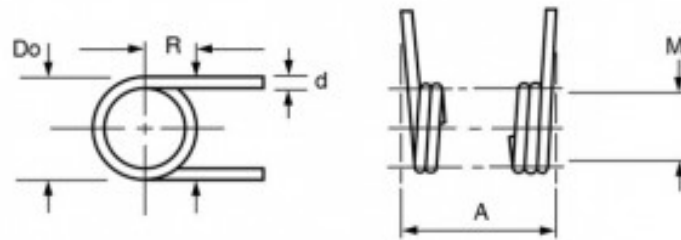


# MOLLA A TORSIONE AISI 302 SINISTRA T095-090-453-L



### **Caratteristiche prodotto**

Materiale: ACCIAIO INOX 302

Do - Diam. Esterno (mm): 19.71

d - Diametro Filo (mm): 2.41

Max Deg° - Gradi di Deflessione Max

Consigliati (Gradi): 90

PG - Posizione Gambi a riposo (Gradi): 90

T - Torsione (N mm): 1808

M - Dim. Mandrino Consigliata (mm): 11.51

E - Lungh. Gambo da asse Centrale (mm): 76.2

1/2 E - (mm): 38.1

A - Altezza (mm): 13.87

N° Spire: 3.25

L/R - Senso Avvolgimento: Left