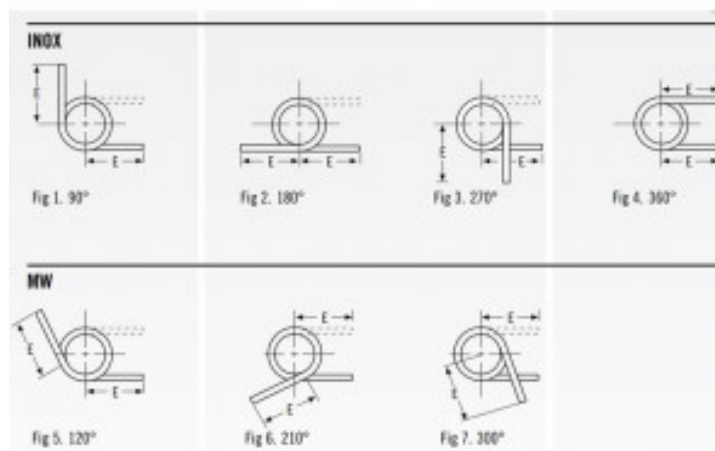
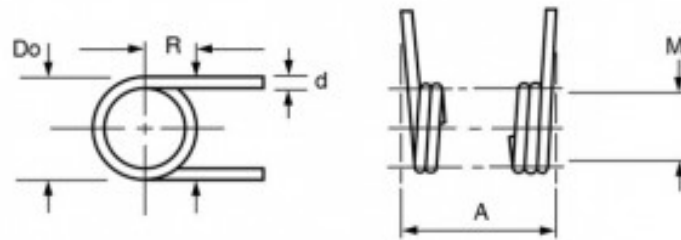


MOLLA A TORSIONE AISI 302 SINISTRA T135-180-735-L



Caratteristiche prodotto

Materiale: ACCIAIO INOX 302

Do - Diam. Esterno (mm): 30.2

d - Diametro Filo (mm): 3.43

Max Deg° - Gradi di Deflessione Max

Consigliati (Gradi): 180

PG - Posizione Gambi a riposo (Gradi): 180

T - Torsione (N mm): 4519

M - Dim. Mandrino Consigliata (mm): 18.67

E - Lungh. Gambo da asse Centrale (mm):
101.6

1/2 E - (mm): 50.8

A - Altezza (mm): 39.45

N° Spire: 9

L/R - Senso Avvolgimento: Left